
无锡谷雨电子有限公司

BLE-M0 硬件手册

V1.0

目录

1 产品介绍	2
2 外观介绍	2
2.1 尺寸及封装概述	2
2.2 模块引脚描述	3
3 电气特性	3
3.1 基本参数	3
3.2 复位	4
4 天线设计	4
4.1 板载天线	4
5 电路配置	6
5.1 引脚配置	6
5.2 串口连接	6
附录 1: 联系方式	8
附录 2: 版本记录	9

1 产品介绍

BLE-Mx 系列是一款低功耗，高性能的串口转 BLE 模块。该模块是为实现嵌入式系统的蓝牙通讯的应用而设计的一款低功耗 Bluetooth Specification V4.0 BLE 模块。是一款完全集成的模块，包括所有所需的时钟，SPI Flash 和无源器件。专门为物联网应用而设计，它可以让物联网设备，嵌入式系统轻松连接智能移动终端，实现数据的传输与控制。

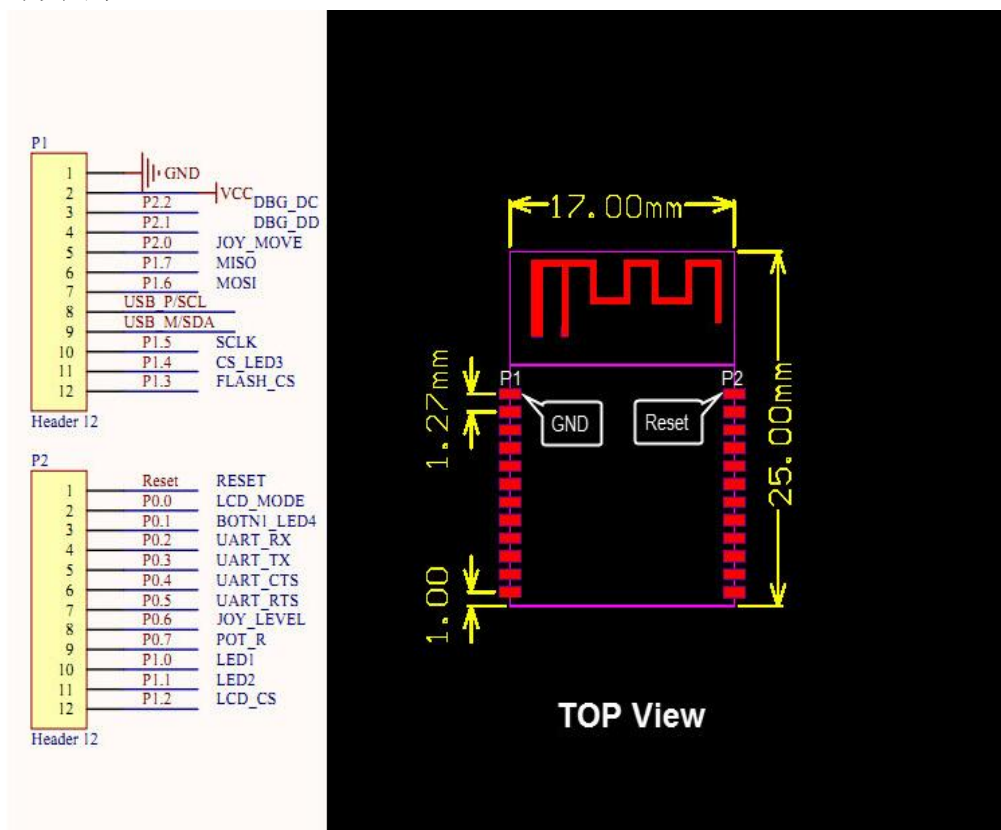
BLE-Mx 模块采用 TI CC2540/CC2541 单芯片解决方案，其芯片上集成了 MAC、基频芯片、射频收发单元。BLE-Mx 模块为主从机一体，即既可设置为主机，连接我们设置的从机使用，亦可设置为从机，等待智能移动设备连接。

BLE-Mx 模块的数据传输方式分为两种，一种是常用的数据透传模式，可以实现主机或者智能移动设备与已连接的从机设备通信，针对不同的串口波特率，连接间隔以及不同的数据包帧间隔，模块将会有不同的数据传输能力；另一种是命令行模式，在此模式下，使用指定的 AT 指令可对串口波特率，连接间隔，发射功率等进行重置，极大地满足了用户的需求。

2 外观介绍

2.1 尺寸及封装概述

外观尺寸：17.0mm*25.0mm*2.0mm



注意，该模块可以焊接 1.27 排针，1.27 排针相隔 15mm（模块宽 17mm，排针距离边缘各 1mm）

2.2 模块引脚描述

引脚号	网络名	功能描述
1	GND	参考电平地
2	VCC	2.0V-3.6V 的 DC 输入
3	P2_2	数字 IO 口, 不用时将其悬空
4	P2_1	数字 IO 口, 不用时将其悬空
5	P2_0	数字 IO 口, 不用时将其悬空
6	P1_7	数字 IO 口, 不用时将其悬空
7	P1_6	数字 IO 口, 不用时将其悬空
8	P/SCL	CC2540 USB D+ 或 CC2541 I2C SCL
9	M/SDA	CC2540 USB D- 或 CC2541 I2C SDA
10	P1_5	数字 IO 口, 不用时将其悬空
11	P1_4	数字 IO 口, 不用时将其悬空
12	P1_3	数字 IO 口, 不用时将其悬空
13	P1_2	数字 IO 口, 不用时将其悬空
14	P1_1	数字 IO 口, 不用时将其悬空
15	P1_0	LED 指示灯, 不用时将其悬空
16	P0_7	数字 IO 口, 不用时将其悬空
17	P0_6	数字 IO 口, 不用时将其悬空
18	P0_5	数字 IO 口, 不用时将其悬空
19	P0_4	数字 IO 口, 不用时将其悬空
20	P0_3	透传 UART 的 TX
21	P0_2	透传 UART 的 RX
22	P0_1	数字 IO 口, 不用时将其悬空
23	P0_0	数字 IO 口, 不用时将其悬空
24	Reset	模块复位引脚, 低电平有效。默认为高电平

3 电气特性

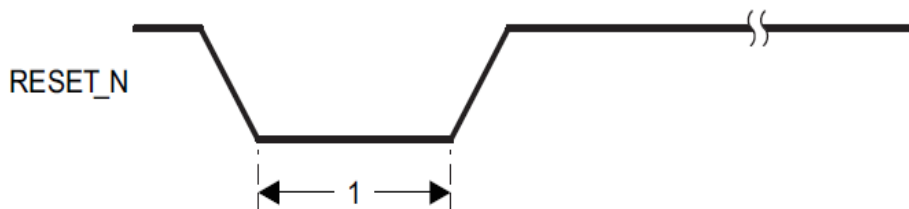
3.1 基本参数

项目	参数名称	参数
无线参数	射频	2.45GHz
	Tx 功率	5 dBm
	Rx 灵敏度	-97dBm
	天线	板载天线

		外接 (I-PEX) 接头 半孔射频信号
硬件参数	数据接口	UART
	工作电压	2.0V~3.6V
	工作温度	-40°C~+85°C
	尺寸	18.2*26.6*2.8mm
	引脚形式	邮票孔 SMT
软件参数	设备类型	MutilRole
	设置方法	AT 指令
	通信指示	LED

3.2 复位

nRESET 为系统复位引脚，默认高电平，低电平有效，引脚被拉低至少 1us 后模块复位。



4 天线设计

4.1 板载天线

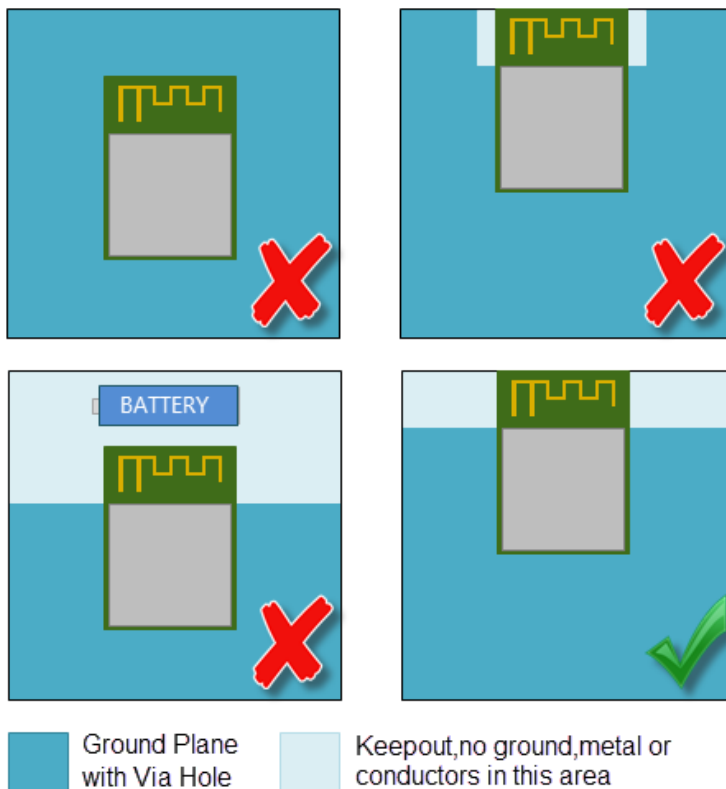
用户在使用板载天线时，需要遵守如下注意事项。

- 在用户 PCB 底板上，在天线部分对应的上下面不要放置元件和铺铜 GND
- 天线远离金属，至少要距离周围较高元器件 10mm 以上
- 天线部分不能被金属外壳遮挡，塑料外壳距离天线至少 10mm 以上

用户在使用外置天线时，根据要求连接 2.4G 外置天线。外置天线的接口为 IPEX。具体参数如下表：

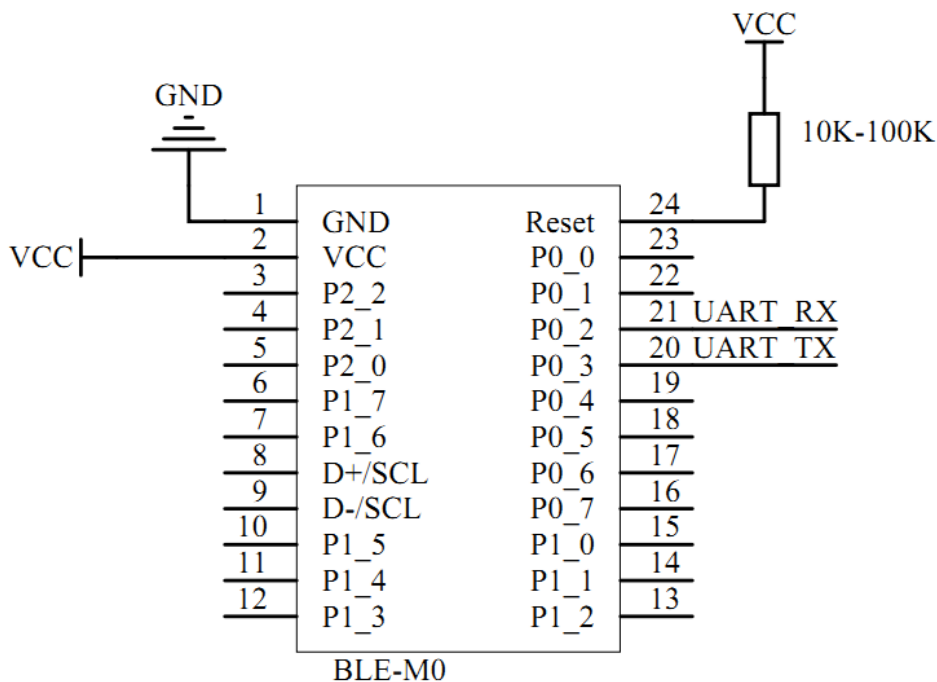
项目	参数
频率	2400Mhz – 2500Mhz
阻抗	50ohm
驻波比	<1.5

板载天线模块推荐布局如下：



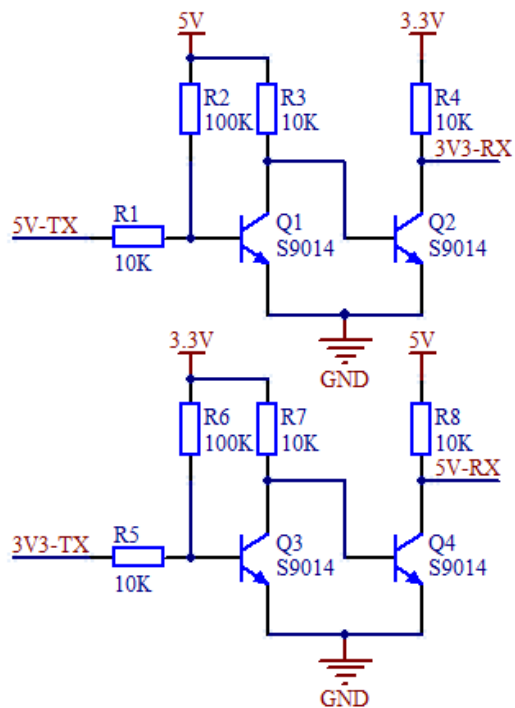
5 电路配置

5.1 引脚配置



5.2 串口连接

用户的 MCU 存在 3.3V 电平和 5V 电平的，如果用户的 MCU 是 3.3V 电平的，则只需要将模块的 TX 连接到用户 MCU 的 RX，模块的 RX 连接到用户 MCU 的 TX 即可。如果用户的 MCU 是 5V 电平的，可使用如下电平转换电路：



附录 1：联系方式

公司：无锡谷雨电子有限公司

地址：江苏无锡市滨湖区山水城科技工业园南湖中路 28-11 2 号楼 3 层

网址：<http://www.ghostyu.com>

固话：0510-8518-7650

企业 QQ：400-670-7650

客服电话：400-670-7650

附录 2：版本记录

V1.0 2016-10-18 第一次创建