
无锡谷雨电子有限公司

GY-C210 硬件设计手册

低功耗 WiFi 模块

V1.0



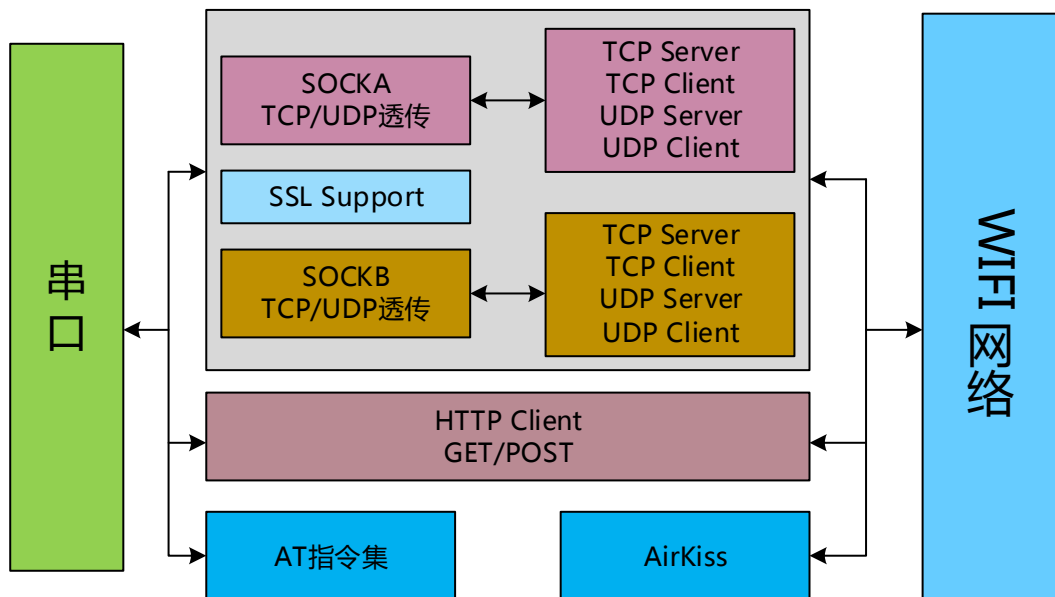
目录

1 前言.....	2
2 外观介绍.....	3
2.1 尺寸及封装概述.....	3
2.2 模块引脚描述.....	3
3 工作参数.....	5
3.1 基本参数.....	5
3.2 复位.....	5
4 射频.....	6
4.1 板载天线-A.....	6
4.2 外置天线-P.....	7
4.3 射频传输线-T.....	7
5 最小系统图.....	10
5.1 模块推荐电路.....	10
5.2 串口连接.....	10
附录 1: 联系方式.....	11
附录 2: 版本记录.....	12

1 前言

C210 是一款低功耗，高性能的串口转 WiFi 模块。该模块是为实现嵌入式系统的无线网络通讯的应用而设计的一款低功耗 802.11 b/g/n WiFi 模块。是一款完全集成的模块，包括所有所需的时钟，SPI Flash 和无源器件。专门为物联网应用而设计，它可以让物联网设备，嵌入式系统轻松联入 WiFi 网络，实现数据的传输与控制。

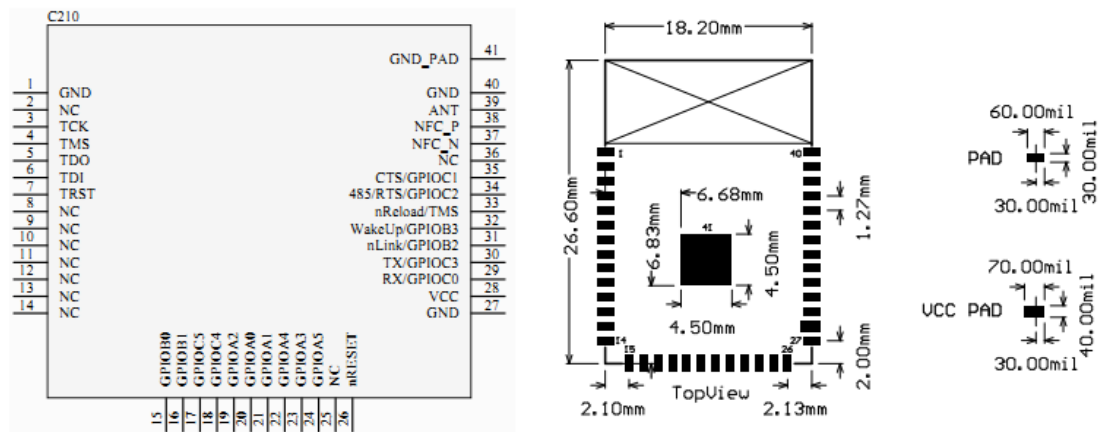
C210 模块采用 Realtek RTL8711AF 单芯片解决方案，其芯片上集成了 MAC、基频芯片、射频收发单元、以及功率放大器，采用工业级 ARM Cortex-M3 内核。



2 外观介绍

2.1 尺寸及封装概述

外观尺寸为 18.2mm*26.6mm，误差为 0.2mm。模块厚度为 2.8 毫米。



注：封装可以在官网上下载到，用户不必自己设置封装库。

2.2 模块引脚描述

引脚号	引脚名	功能描述
1	GND	电源地
2	NC	空闲引脚，请闲置
3	TCK	JTAG TCK
4	TMS	JTAG TMS
5	TDO	JTAG TDO
6	TDI	JTAG TDI
7	TRST	JTAG TRST
8	NC	空闲引脚，请闲置
9	NC	空闲引脚，请闲置
10	NC	空闲引脚，请闲置
11	NC	空闲引脚，请闲置
12	NC	空闲引脚，请闲置
13	NC	空闲引脚，请闲置
14	NC	空闲引脚，请闲置
15	GPIOB0	通用 GPIO
16	GPIOB1	通用 GPIO

17	GPIOC5	通用 GPIO
18	GPIOC4	通用 GPIO
19	GPIOA2	通用 GPIO
20	GPIOA0	通用 GPIO
21	GPIOA1	通用 GPIO
22	GPIOA4	通用 GPIO
23	GPIOA3	通用 GPIO
24	GPIOA5	通用 GPIO
25	NC	空闲引脚，请闲置
26	nRESET	系统复位引脚，低电平有效
27	GND	电源地
28	VCC	电源 VCC 3.3V
29	RX0/GPIOC0	串口 0 接收引脚/通用 GPIO
30	TX0/GPIOC3	串口 0 发送引脚/通用 GPIO
31	nLink/GPIOB2	模块 WIFI 连接时指示引脚，低有效
32	WakeUP/GPIOB3	唤醒对方 MCU 引脚/通用 GPIO
33	nReload/TMS	拉低 3s 恢复出厂设置/JTAG TMS
34	485/RTS/GPIOC2	485/串口流控制引脚 RTS/通用 GPIO
35	CTS/GPIOC1	串口流控制引脚 CTS/通用 GPIO
36	NC	空闲引脚，请闲置
37	NFC_N	NFC 通信的 N
38	NFC_P	NFC 通信的 P
39	ANT	天线射频引脚，小型号为-T 时有效
40	GND	电源地
41	GND_PAD	电源地（模块背面）

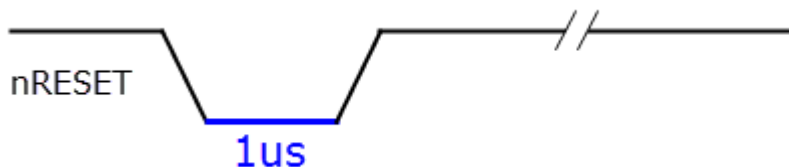
3 工作参数

3.1 基本参数

项目	参数名称	参数
无线参数	射频, 基带, MAC	802.11 b/g/n
	Tx 功率	18.0 dBm @ 1 DSSS
		14.5 dBm @ 54 OFDM
	Rx 灵敏度	-95.7dBm @ 1 DSSS
		-74.0dBm @ 54 OFDM
	天线	板载天线
外接 (I-PEX) 连接头		
半孔射频信号		
硬件参数	数据接口	UART
	工作电压	3.0V~3.6V
	工作电流	持续电流: ~59MA
		正常模式: 20-229MA
	工作温度	-40°C~+85°C
	尺寸	18.22*26.65*2.8mm
引脚形式	邮票孔 SMT	
软件参数	设备类型	AP/STA
	安全机制	WEP /WPA/WPA2
	IP 类型	IPv4
	网络通信接口	TCP/UDP/HTTP
	设置方法	AT 指令
	通信指示	LED
	智能配置	AirKiss

3.2 复位

nRESET 为系统复位引脚，默认高电平，低电平有效，引脚被拉低至少 1us 后模块复位。



4 射频

C210 模块具有三种天线形式，分别是：

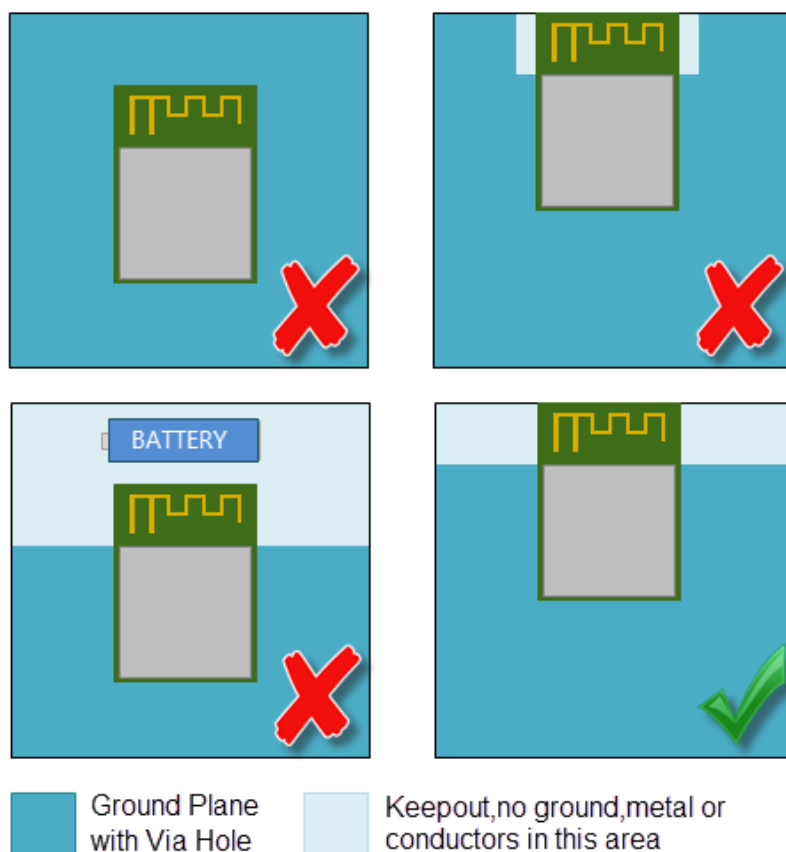
- ◆ C210-A，板载天线版本，模块集成 PCB 天线，用户直接使用，不需要外接天线。
- ◆ C210-P，IPEX 天线座版本，需要客户配 IPEX 接口的外置天线。
- ◆ C210-T，射频传输线版本，使用半孔引出射频型号，需要客户底板配 PCB 天线或者外置天线。

4.1 板载天线-A

板载天线注意事项如下：

- 模块底板上，在天线部分对应的上下不要放置元件、铺铜或者信号走线。
- 天线远离金属，至少 20mm 以上
- 天线不能放置在金属外壳内，天线距离塑料外壳保持 10cm 以上距离。

A 板载天线布局要求如下：



4.2 外置天线-P

对外置 IPEX 天线的要求如下：

项目	参数
频率	2400Mhz – 2500Mhz
阻抗	50ohm
驻波比	<2.0

4.3 射频传输线-T

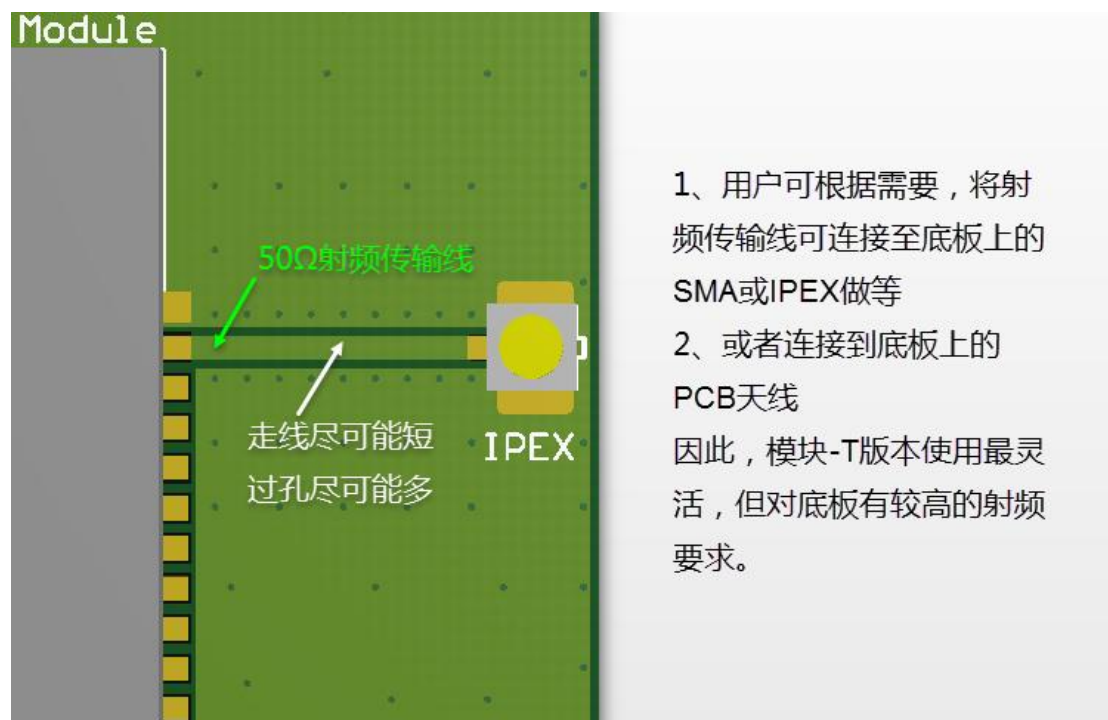
射频传输线（小型号-T）使用最灵活，可应用于各种复杂且对天线射频有较高要求的场合，但也要求客户具有一定的射频能力。

用户可将射频传输线连接至底板上的 SMA 或者 IPEX 座，也可只保留焊盘焊点，直接焊天线馈线。详细要求如下：

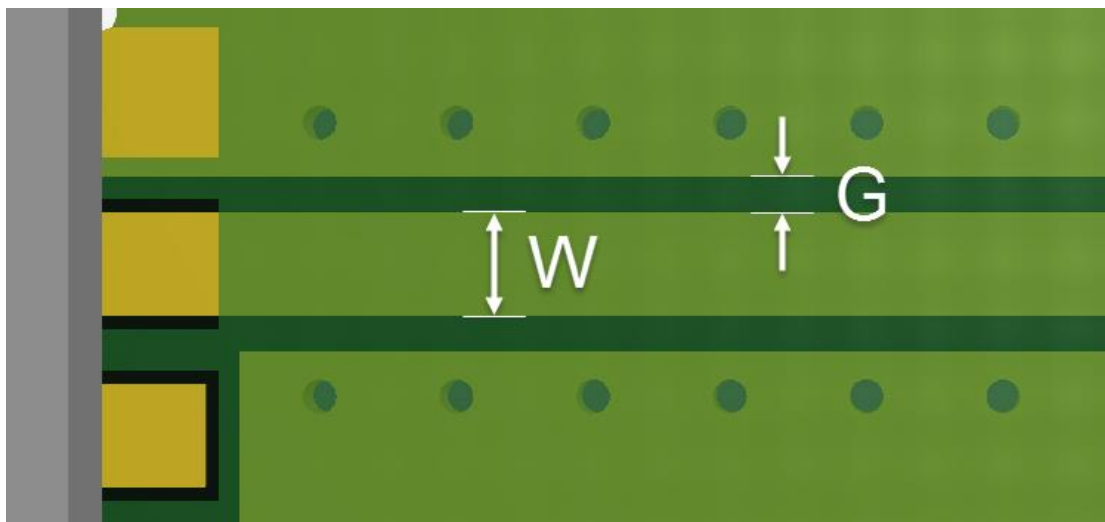
- 传输线尽可能短。可以拐弯，但角度不能小于 90°，尽量保持直线。
- 传输线周围打满过孔，孔与孔间距小于 2mm。
- 传输线做单端 50 欧姆阻抗控制。

提示：一般 PCB 厂阻抗控制不收费，阻抗测试收费。

布局示意图如下



用户也可以自己计算传输线的阻抗，按照下图，调整线宽 W ，以及线与敷铜间隙 G ，来调整传输线的特征阻抗。

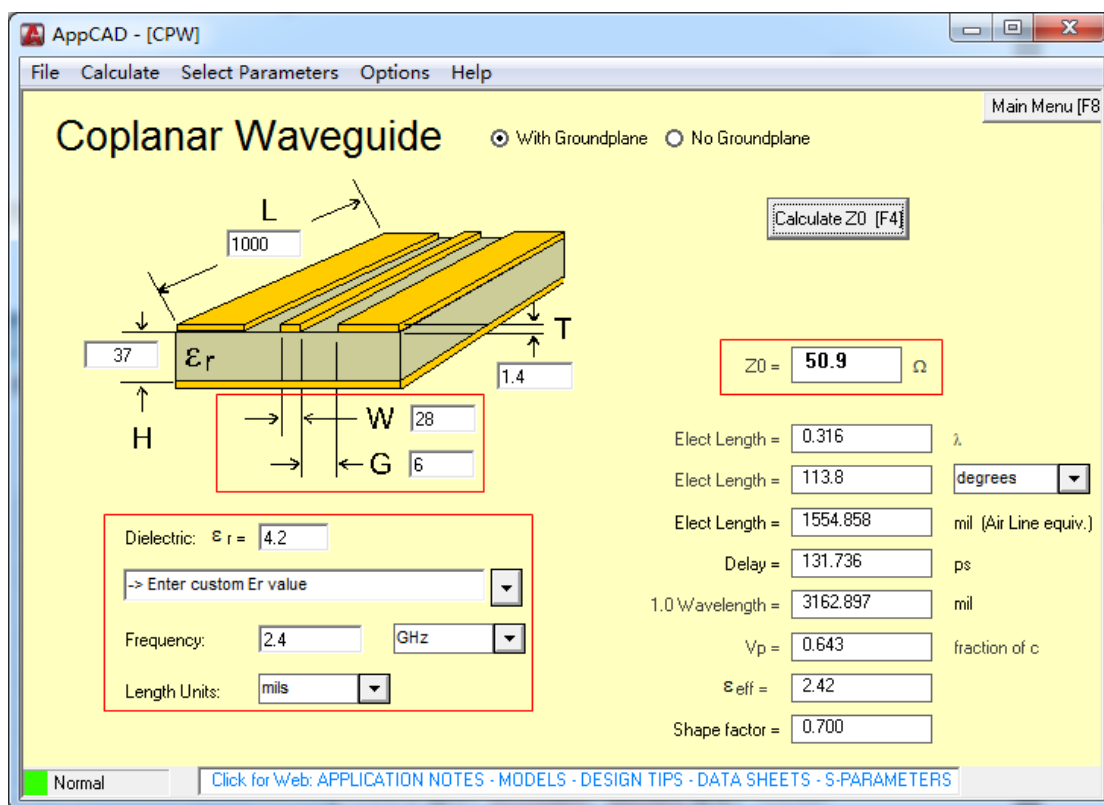


需要调整的变量如下：

- 介质常数 ϵ_r ：FR-4 板载的 PCB，介质常数一般为 4.2（3.8~4.5，计算的差距很小，取 4.2 即可）
- 板厚 H ：典型的板厚有 2.0mm，1.6mm，1.0mm，0.8mm，下图以 1.0mm 计算（37mil，已减去铜皮厚度 35um/1oz 盎司）
- 铜皮厚度 T ：一般铜皮厚度为 1 盎司，也就是 35um，对应 1.4mil。
- 线宽 W ：和线距 G ，对阻抗影响最大。
- 线距 G ：传输线与敷铜间隙

可以忽略的参数有：线长 L 和中心频率 F ，因为 L 和 F 只影响电长度，不影响阻抗。

但 50 欧姆阻抗仅为理论计算值，实际中必定有偏差，因此线长 L 越大，损耗越大，因此线长 L 不超过 35mm 为宜。AppCAD 软件截图，AppCAD 下载地址：



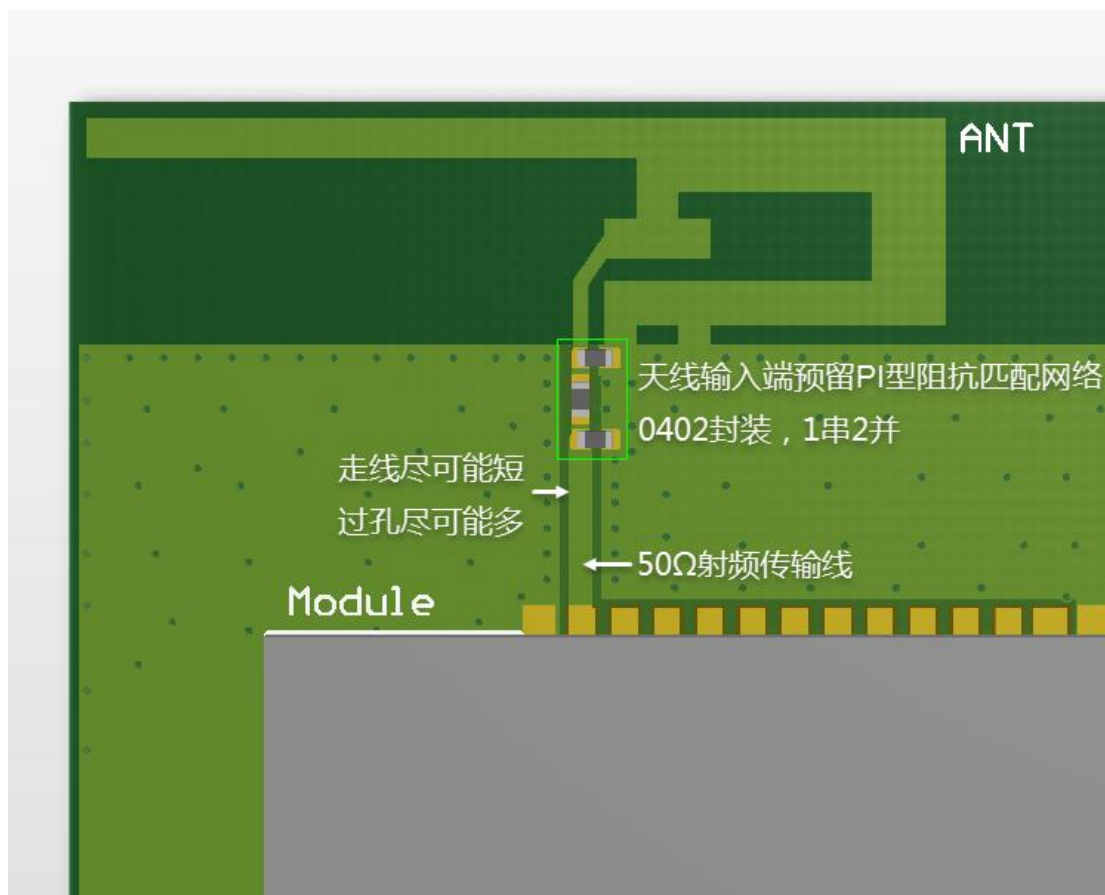
无论使用何种形式的外置天线，均会增加产品的 BOM 成本，因此，如果底板面积充足，而且具有较高的天线性能要求，可设计底板上的板载 PCB 天线。详细要求如下：

- 采用高效率，高带宽的 PCB 天线设计方案。建议使用 TI 的倒 F 型天线，效率 70% 以上。
- 天线输入端保留 π 型阻抗匹配网络，用于 50 欧姆阻抗匹配
- 传输线尽可能短。可以拐弯，但角度不能小于 90° ，尽量保持直线。
- 传输线做单端 50 欧姆阻抗控制。

提示 1: 所有 PCB 天线的输入阻抗均受外界环境的不同而有较大的出入，因此，天线输入端，务必保留 π 型结构，用于产品定型后阻抗匹配使用。

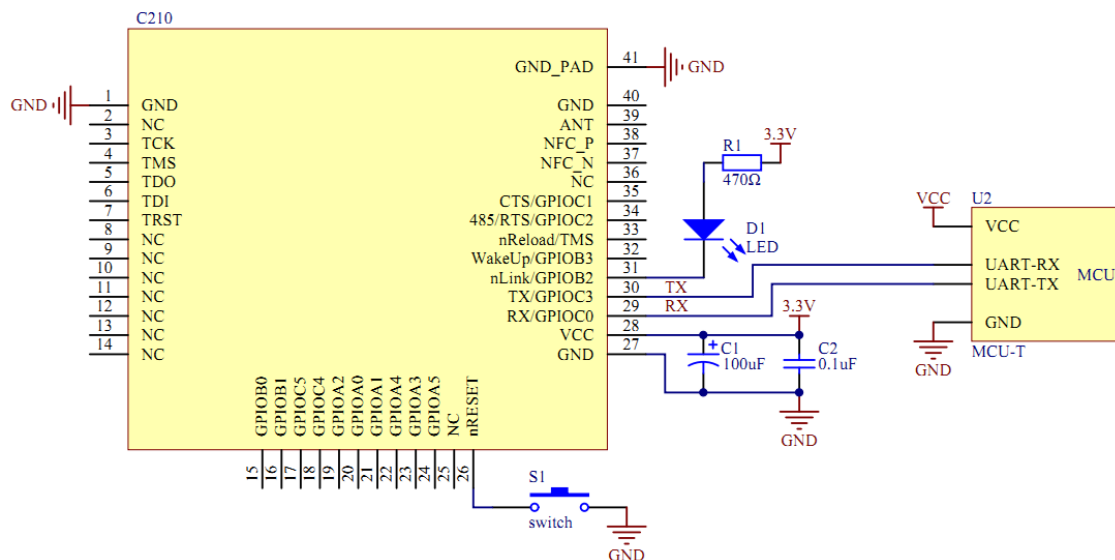
提示 2: 若用户没有射频调试的经验或设备，可将产品邮寄给我们协助调试。

底板天线设计示意图如下：



5 最小系统图

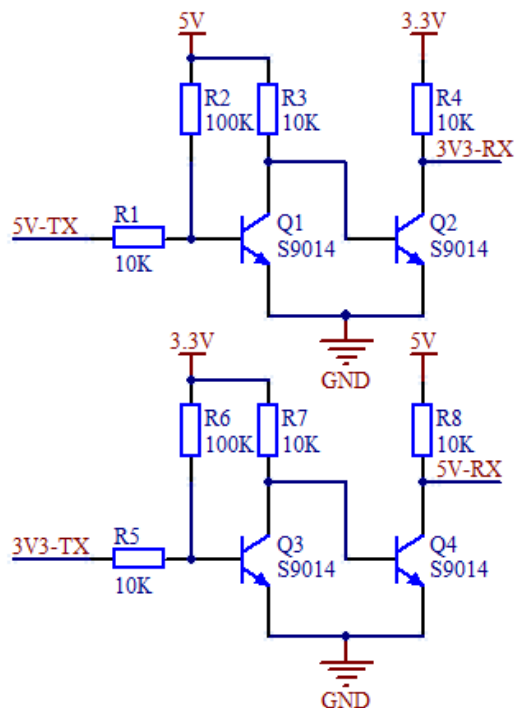
5.1 模块推荐电路



5.2 串口连接

C210 模块工作电压 3.0~3.6V，如果用户 MCU 工作电压为 5V 或者其他电压范围，需要信号电平的转换电路，切记**不能**直接与模块相连。

下图是信号电平转换的参考电路



附录 1：联系方式

公司：无锡谷雨电子有限公司
地址：江苏无锡市滨湖区锦溪路恒华科技园 21 号楼
网址：<http://www.ghostyu.com>
固话：0510-8518-7650
企业 QQ：400-670-7650
客服电话：400-670-7650

附录 2：版本记录

V1.0 2015-10-12 第一次创建
V1.1 2016-06-20 硬件更新