
无锡谷雨电子有限公司

GY-Z150 硬件设计手册

低功耗 ZigBee 串口无线透传模块

V1.0



目录

一、前言.....	2
二、外观介绍.....	2
2.1 尺寸及封装概述.....	2
2.2 模块引脚描述.....	2
三、电气特性.....	3
3.1 工作电压.....	3
3.2 ADC 特性.....	4
3.3 PWM 波特性.....	4
3.4 DC 特性.....	4
3.5 复位.....	4
3.6 低功耗特性.....	4
四、工作参数.....	5
4.1 设备类型.....	5
4.2 串口特性.....	5
4.3 通信速率.....	5
4.4 指示灯.....	5
五、天线设计.....	6
六、参考设计.....	10
6.1 模块推荐电路.....	10
6.2 串口连接.....	11
七、配套底板.....	11
7.1 精简底板.....	11
7.2 多功能底板.....	11
附录 1: 联系方式.....	12
附录 2: 版本记录.....	13

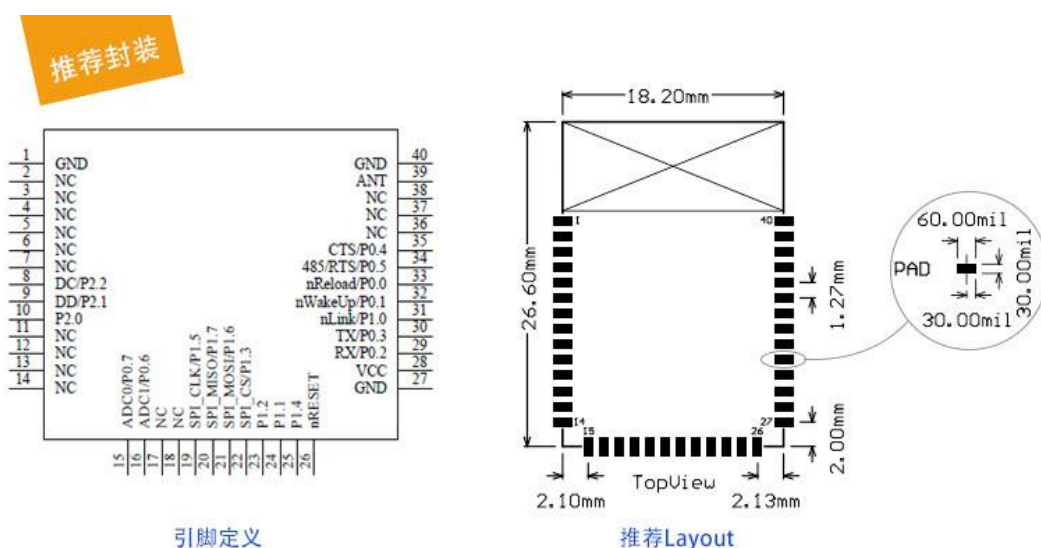
一、前言

Z150 是一款高性能的串口透传模块，用户可以将其与自己的产品结合使用，来解决无线数据传输问题。Z150 采用邮票半孔封装形式，适合用户贴片到自己的 PCB 底板上。本文将介绍 Z150 硬件知识，为用户设计底板提供参考。

二、外观介绍

2.1 尺寸及封装概述

外观尺寸为 18.2mm*26.6mm *2.8mm (误差±0.2mm)。



注：封装可以在官网下载到 (<http://ghostyu.com/download>)，用户不必自己设计封装库。

2.2 模块引脚描述

引脚号	引脚名	功能描述
1	GND	电源地
2	NC	悬空
3	NC	悬空
4	NC	悬空
5	NC	悬空
6	NC	悬空
7	NC	悬空
8	P2.2/DC/GPIO7	通用 GPIO7，复用固件升级端口 DC
9	P2.1/DD/GPIO6	通用 GPIO6，复用固件升级端口 DD
10	P2.0/GPIO5	通用 GPIO5
11	NC	悬空

12	NC	悬空
13	NC	悬空
14	NC	悬空
15	P0.7/ADC7	ADC 模拟采集通道 7
16	P0.6/ADC6/PWM3	ADC 模拟采集通道 6; 复用 PWM3 输出
17	NC	悬空
18	NC	悬空
19	P1.5/GPIO2	通用 GPIO2
20	P1.7/GPIO4	通用 GPIO4
21	P1.6/GPIO3	通用 GPIO3
22	P1.3/GPIO1	通用 GPIO1
23	P1.2/GPIO0	通用 GPIO0
24	P1.1	PA 控制引脚
25	P1.4	PA 控制引脚
26	nRESET	复位引脚, 低电平有效
27	GND	电源地
28	VCC	电源输入引脚, 电压范围: DC 2.0V~3.6V。
29	P0.2/RX	模块串口接收引脚, TTL 电平
30	P0.3/TX	模块串口发送引脚, TTL 电平
31	P1.0/nLink	状态指示引脚, 低电平有效, 可连接至 LED 的负极
32	P0.1/nWakeUp	唤醒 MCU, 模块串口输出数据前会拉低该引脚用于唤醒用户 MCU, 低电平有效
33	P0.0/nReload	恢复出厂设置。低电平有效, 拉低 3 秒以上模块恢复出厂设置
34	P0.5/RTS/485/ADC5/PWM2	ADC 模拟采集通道 5; 复用 PWM2 输出; 复用流控制 RTS; 复用 485 控制
35	P0.4/CTS/ADC4/PWM1	ADC 模拟采集通道 4; 复用 PWM1 输出。复用流控制 CTS
36	NC	悬空
37	NC	悬空
38	NC	悬空
39	ANT	天线信号输出引脚 (小型号尾缀为-T 时有效)
40	GND	电源地

三、电气特性

3.1 工作电压

名称	条件	最小	典型	最大	单位
电源		2.0	3.3	3.6	V
GPIO		-0.5	VCC	VCC + 0.5	V

3.2 ADC 特性

名称	条件	最小	典型	最大	单位
电压范围		0	3	VCC	V
偏移			±3		mV
有效数据位			13		Bits
功耗			1.2		mA
温漂			0.4		mV/10°C

3.3 PWM 波特性

名称	周期	高电平	低电平	占空比
PWM1		3.3V	0V	0~100%
PWM2		3.3V	0V	0~100%
PWM3		3.3V	0V	0~100%

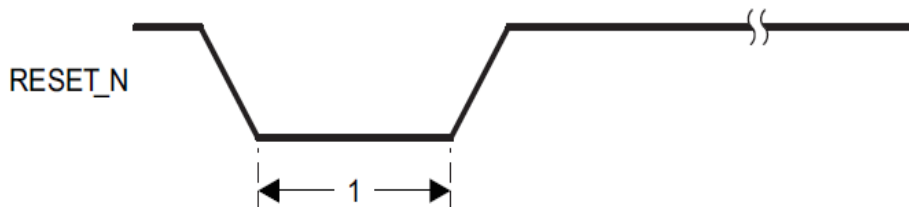
3.4 DC 特性

测试条件：T=25°C ， VDD = 3.3V

名称	条件	最小	典型	最大	单位
逻辑 0 输入电压			3	0.5	V
逻辑 1 输入电压		2.5			V
逻辑 0 输入电流	输入等于 0V	-50		50	nA
逻辑 1 输入电流	输入等于 VDD	-50		50	nA
引脚上拉电阻			20		KΩ
逻辑 0 输出电压				0.5	V
逻辑 1 输出电压		2.4			V

3.5 复位

nRESET 为系统复位引脚，默认高电平，低电平有效，引脚被拉低至少 1us 后模块复位。



3.6 低功耗特性

当模块的器件类型被设置成协调器或者路由器时，模块无休眠模式，功耗稳定在 25mA

到 28mA 之间。

当模块的器件类型被设置成终端时，模块有休眠模式，休眠状态下，功耗 1uA 到 3uA 之间。

实测，终端模式下，使用两节 7 号白象电池，每两分钟有一帧数据收发，稳定工作 10 个月。

四、工作参数

4.1 设备类型

Z150 具有 3 中设备类型，分别是协调器(Coordinator)，路由器(Router)，终端(End Device)。设备类型可设置。

4.2 串口特性

串口波特率：默认 38400bps，可配置成 9600bps，19200bps，57600bps，115200bps。

数据位：默认 8 位。不支持配置。

停止位：默认 1 位，支持设置成 2 位。

校验位：默认 None，支持设置奇校验和偶校验。

流控制：默认 None，支持流控制。

4.3 通信速率

2K 字节/秒（点对点通信）。

4.4 指示灯

Z150 模块不带指示灯，需要用户按照 6.1 章节模块推荐电路自行引出 LED 灯。

未连接网络：亮 200ms，周期 1000ms。

连接到网络：亮 20ms，周期 2000ms。

有数据收发：亮 40ms，周期 200ms。

进入 AT 指令：亮 50ms，周期 500ms。

五、天线设计

Z150 基于 CC2530 设计，并引出全部 I/O 口。为了方便客户应用于不同的使用场景，Z150 根据天线类型划分了 3 个小型号。



分别是：

Z150-A，板载天线版本，模块集成 PCB 天线，模块可直接使用，无需外接天线。

Z150-P，IPEX 天线座版本，可连接 IPEX 接口的外置天线。

Z150-T，射频传输线版本，使用半孔引出射频型号，需要客户底板配 PCB 天线或者外置天线。

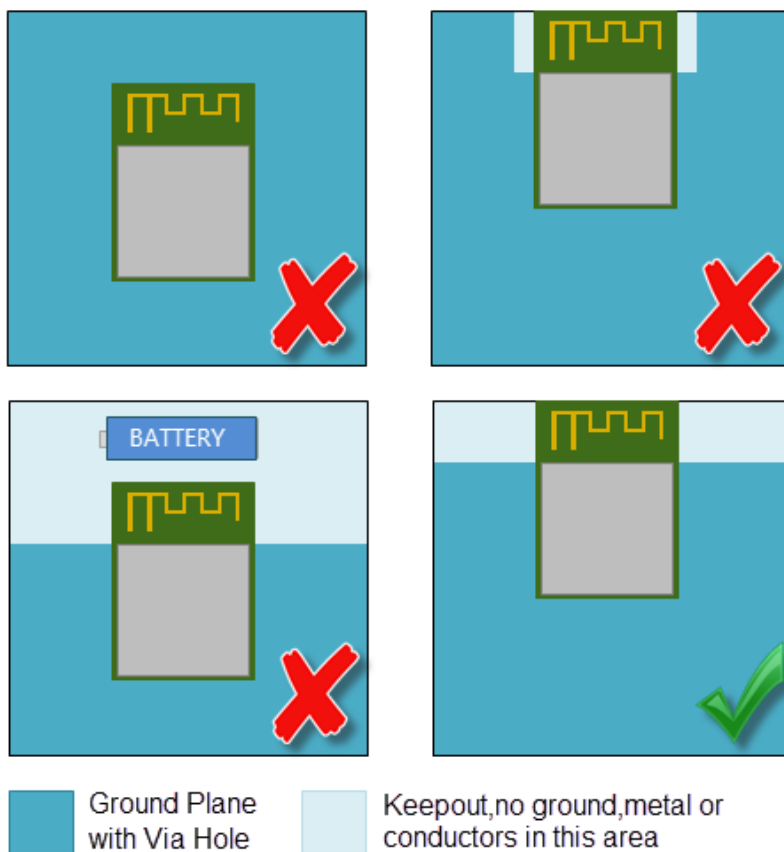
备注：默认出货-A 板载天线版本，如需其他天线，请指定小型号。

5.1 板载天线-A

板载天线注意事项如下：

- 模块底板上，在天线部分对应的上下面不要放置元件、铺铜或者信号走线。
- 天线远离金属，至少 20mm 以上
- 天线不能放置在金属外壳内，天线距离塑料外壳保持 10cm 以上距离。

A 板载天线布局要求如下：



5.2 外置天线-P

对外置 IPEX 天线的要求如下：

项目	参数
频率	2400Mhz – 2500Mhz
阻抗	50ohm
驻波比	<2.0

5.3 射频传输线-T

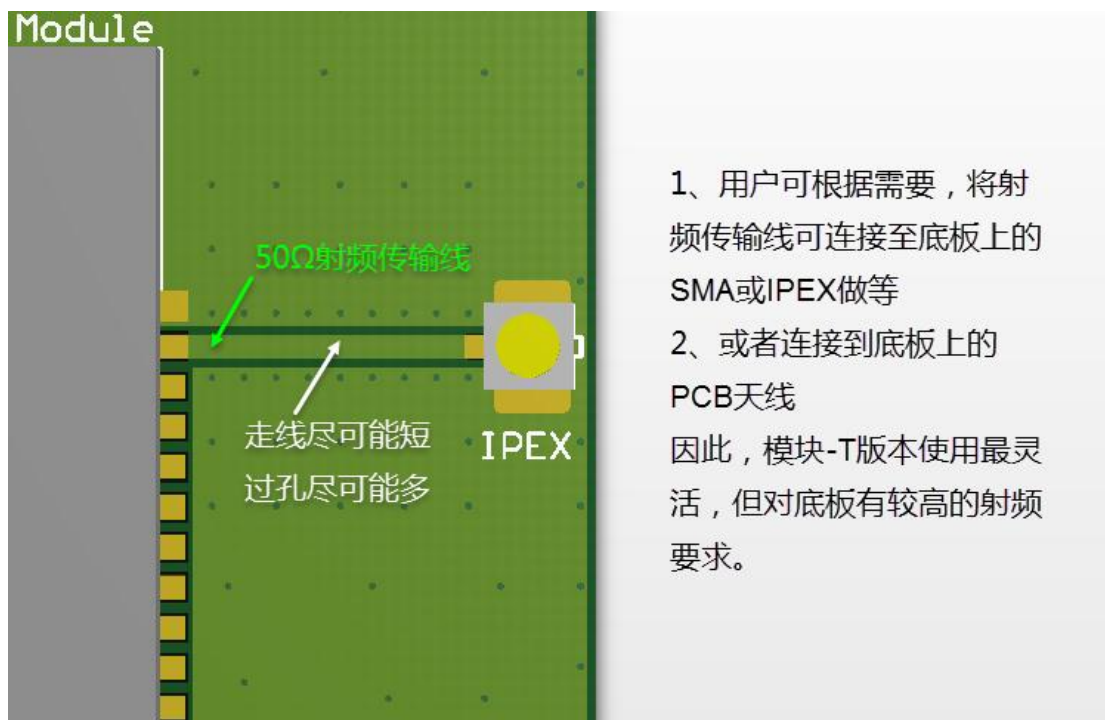
射频传输线（小型号-T）使用最灵活，可应用于各种复杂且对天线射频有较高要求的场合，但也要求客户具有一定的射频能力。

用户可将射频传输线连接至底板上的 SMA 或者 IPEX 座，也可只保留焊盘焊点，直接焊天线馈线。详细要求如下：

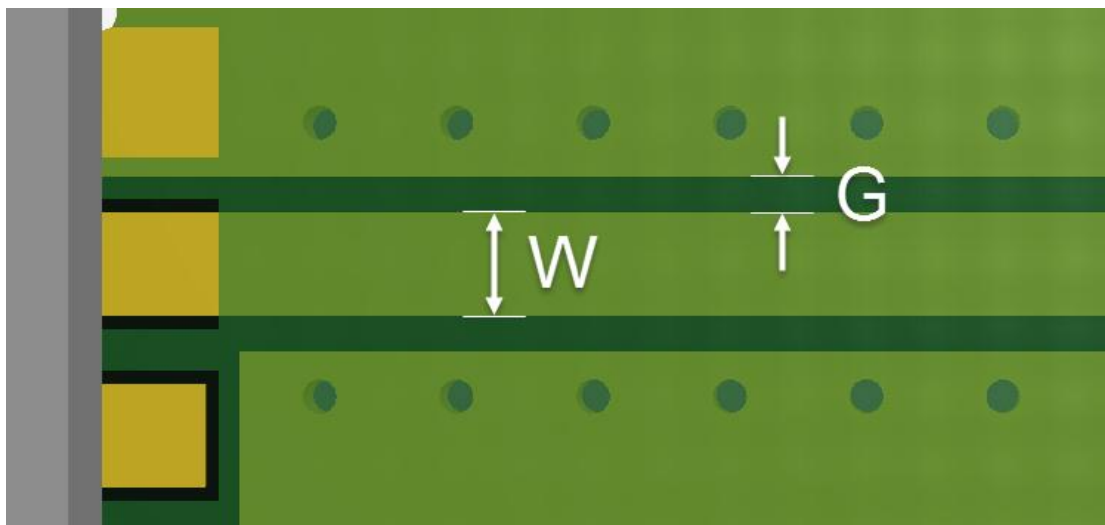
- 传输线尽可能短。可以拐弯，但角度不能小于 90°，尽量保持直线。
- 传输线周围打满过孔，孔与孔间距小于 2mm。
- 传输线做单端 50 欧姆阻抗控制。

提示：一般 PCB 厂阻抗控制不收费，阻抗测试收费。

布局示意图如下



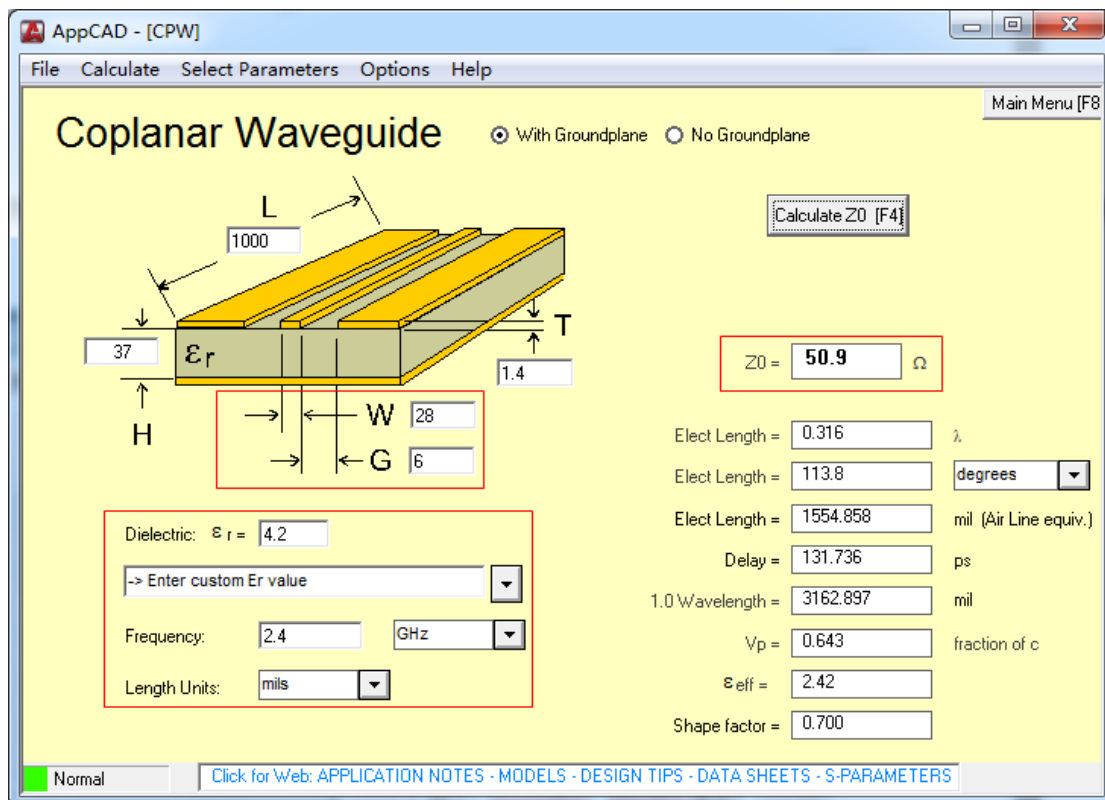
用户也可以自己计算传输线的阻抗，按照下图，调整线宽 W ，以及线与敷铜间隙 G ，来调整传输线的特征阻抗。



需要调整的变量如下：

- 介质常数 Er ：FR-4 板载的 PCB，介质常数一般为 4.2（3.8~4.5，计算的差距很小，取 4.2 即可）
 - 板厚 H ：典型的板厚有 2.0mm，1.6mm，1.0mm，0.8mm，下图以 1.0mm 计算（37mil，已减去铜皮厚度 35um/1oz 盎司）
 - 铜皮厚度 T ：一般铜皮厚度为 1 盎司，也就是 35um，对应 1.4mil。
 - 线宽 W ：和线距 G ，对阻抗影响最大。
 - 线距 G ：传输线与敷铜间隙
- 可以忽略的参数有：线长 L 和中心频率 F ，因为 L 和 F 只影响电长度，不影响阻抗。

但 50 欧姆阻抗仅为理论计算值，实际中必定有偏差，因此线长 L 越大，损耗越大，因此线长 L 不超过 35mm 为宜。AppCAD 软件截图，AppCAD 下载地址：



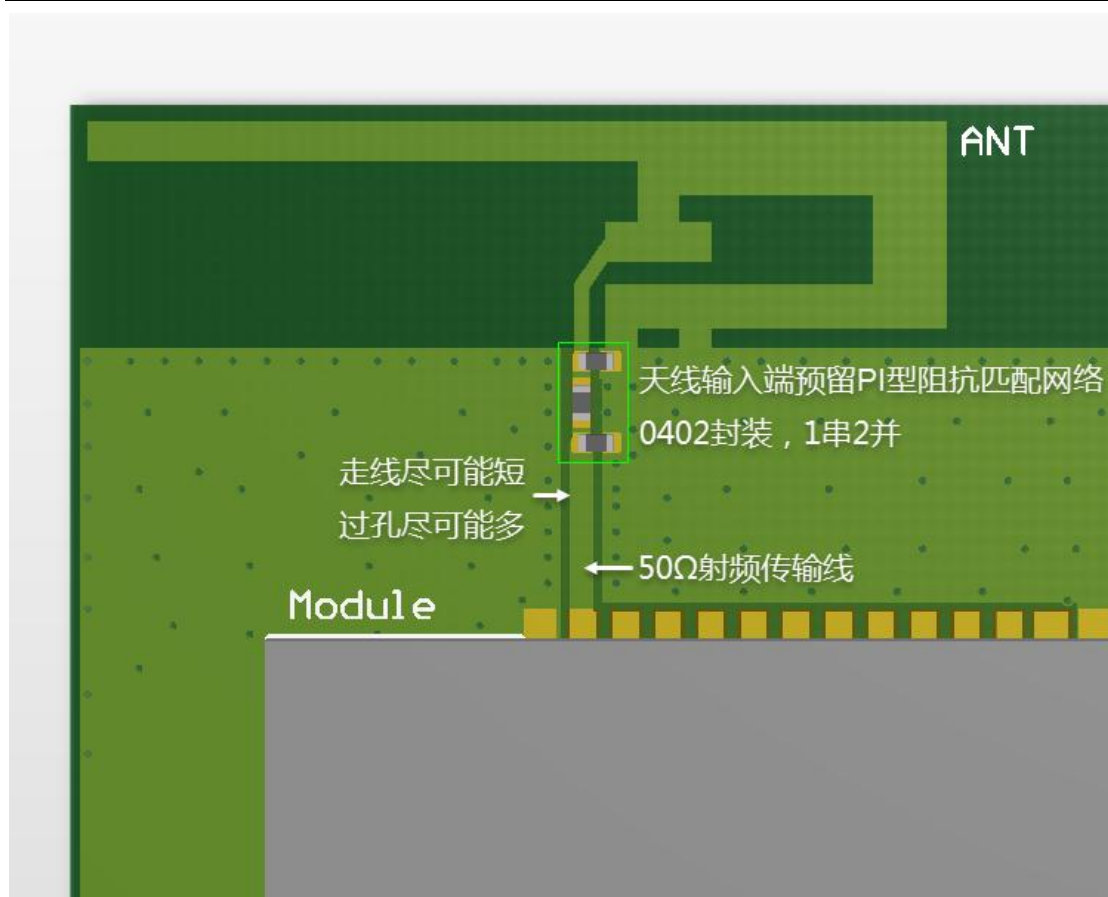
无论使用何种形式的外置天线，均会增加产品的 BOM 成本，因此，如果底板面积充足，而且具有较高的天线性能要求，可设计底板上的板载 PCB 天线。详细要求如下：

- 采用高效率，高带宽的 PCB 天线设计方案。建议使用 TI 的倒 F 型天线，效率 70% 以上。
- 天线输入端保留 π 型阻抗匹配网络，用于 50 欧姆阻抗匹配
- 传输线尽可能短。可以拐弯，但角度不能小于 90° ，尽量保持直线。
- 传输线做单端 50 欧姆阻抗控制。

提示 1: 所有 PCB 天线的输入阻抗均受外界环境的不同而有较大的出入，因此，天线输入端，务必保留 π 型结构，用于产品定型后阻抗匹配使用。

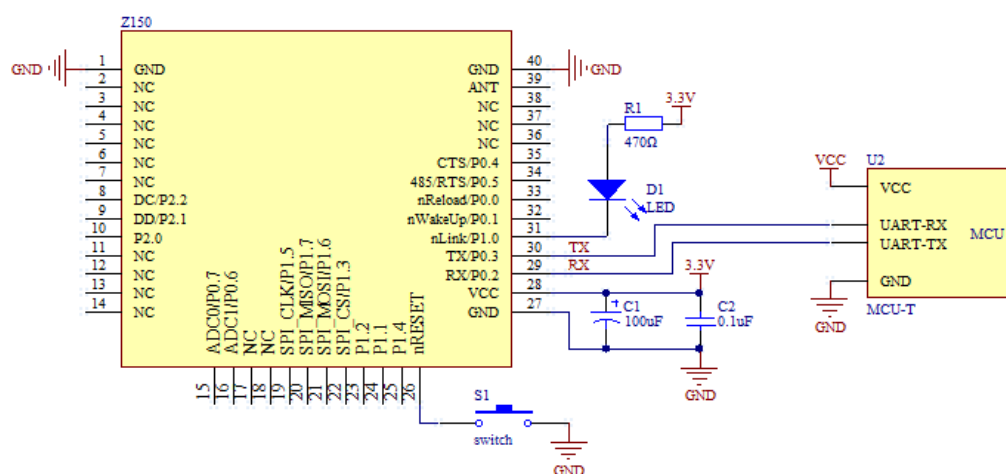
提示 2: 若用户没有射频调试的经验或设备，可将产品邮寄给我们协助调试。

底板天线设计示意图如下：



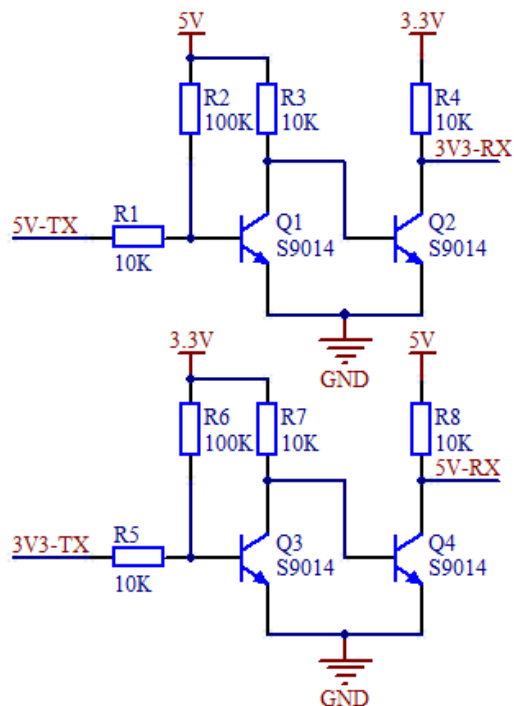
六、参考设计

6.1 模块推荐电路



6.2 串口连接

用户的 MCU 存在 3.3V 电平和 5V 电平的，如果用户的 MCU 是 3.3V 电平的，则只需要将模块的 TX 连接到用户 MCU 的 RX，模块的 RX 连接到用户 MCU 的 TX 即可。如果用户的 MCU 是 5V 电平的，可使用如下电平转换电路：



七、配套底板

7.1 精简底板

(等待更新)

7.2 多功能底板

(等待更新)

附录 1：联系方式

公司：无锡谷雨电子有限公司

地址：江苏无锡市滨湖区锦溪路恒华科技园 21 号楼

网址：<http://www.ghostyu.com>

固话：0510-8518-7650

企业 QQ：400-670-7650

客服电话：400-670-7650

附录 2：版本记录

V1.0 2016-08-15 第一次创建